

Pomp identificatie

Datum: _____

Firma: _____ Klantnummer: _____

Contactpersoon: _____

Telefoonnr: _____

Type

Merk Machine: _____

Merk pomp: _____

Onderdeel nummers op de pomp: _____

Pomp type:

 Enkel Dubbel Tripple

Gescheiden zuig i.v.m. meerdere tanks: _____

As uitvoering

Conische as



Kleinste diameter: _____

Grootste diameter: _____

Getande as

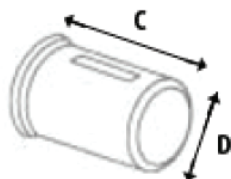


Aantal tanden Z: _____

Kleinste diameter: _____

Grootste diameter: _____

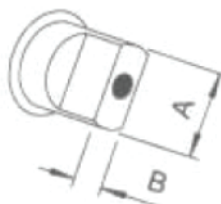
Cilindrisch



Lengte as C: _____

Diameter D: _____

Old-Ham

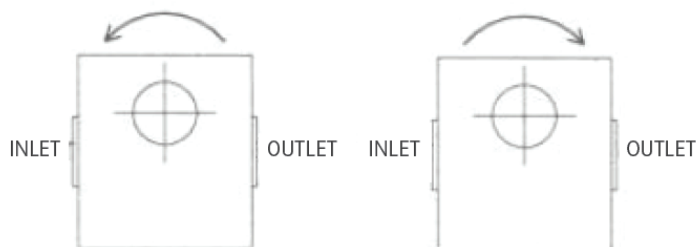


Maat A: _____

Maat B: _____

Draairichting kijkend op de as

Materiaal



Links

Rechts

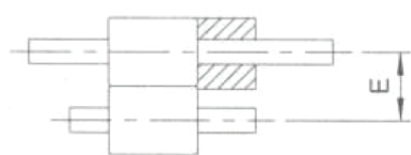
Aluminium

Staal

Slagvolume

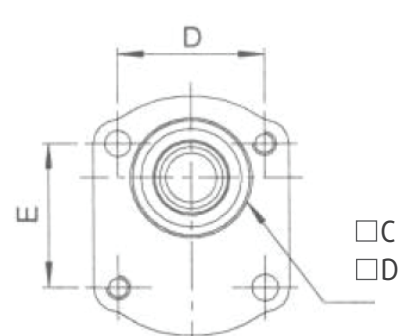
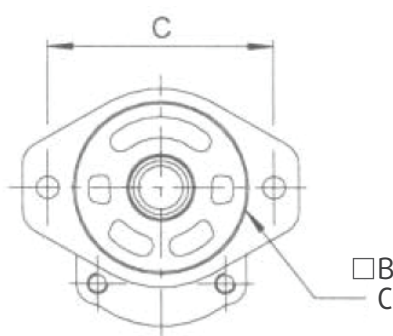
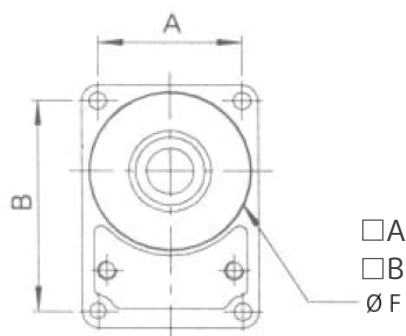
Bij onbekend slagvolume is het mogelijk om het slagvolume bij benadering te berekenen.

Graag onderstaande maten invullen:



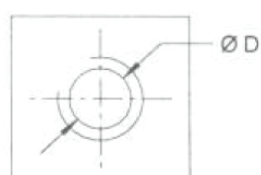
- Aluminium
- Diameter tandwielen
- Aantal tanden
- Hoogte tanden
- Breedte tandwielen

Montageflens

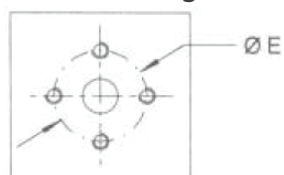


Zuig- en persansluiting of meerdere zuig?

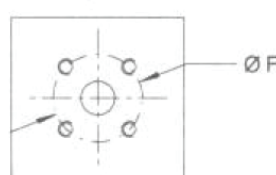
Schroefdraad



Ruitvormig



Vierkant



SAE

